

GENERAL INFORMATION / INFORMAȚII GENERALE / INFORMAZIONI GENERALI

Code	Finishing	LED type	Power	Input voltage	Output current/voltage driver	Driver	LED flux	System flux	CCT	CRI	Optics	Weight
XS01WW MWH	Mat white	COB BRIDGELUX	1x12W	220-240V AC	300 mA / 25-42V	Included	1450 lm	1003 lm	3000K	90	36°	0,32 kg

Description / Descriere / Descrizione

EN - Recessed fixed spot light, protected against dust and water (IP44), equipped with COB LED, warm white color temperature.

RO - Spot de încastrat fix, protejat la praf și umiditate (IP44), echipat cu LED COB, temperatură de culoare alb cald.

IT - Incasso fisso, protetto da polvere e umidità, equipaggiato da LED COB, temperatura di colore bianco caldo.

Housing / Corp / Corpo

EN - Die-cast aluminum recessed frame, electrostatically painted in mat white. The radiator of the LED modul from die-cast aluminum, electrostatically painted in black.

RO - Rama de încadrare din aluminiu turnat, vopsită în câmp electrostatic, culoare alb mat. Radiatorul modulului LED-ului din aluminiu turnat, vopsit electrostatic, culoare neagră.

IT - Cornice da incasso in pressofusione di alluminio, verniciata a polveri, colore bianco opaco. Radiatore in alluminio pressofuso, verniciato a polveri colore nero.

Optics / Sistem optic / Ottica

EN - Optical system with polycarbonate FRESNEL lens.

RO - Sistem optic cu lentilă FRESNEL din policarbonat.

IT - Sistema ottico con lente FRESNEL in policarbonato.

Electric gear / Aparataj de alimentare / Alimentazione

EN - Constant current LED driver delivered with the light fitting. Connector "plug-in" type between luminaire and driver. Power supply cable 2P, 0,75 mm² at the driver entry.

RO - Alimentator în curent constant livrat împreună cu corpul de iluminat. Conector tip "plug-in" între corpul de iluminat și alimentator. Cablu de alimentare 2P, max. 0,75 mm² la intrarea în alimentator.

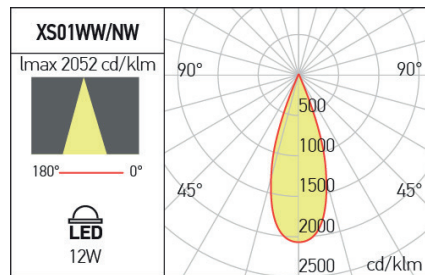
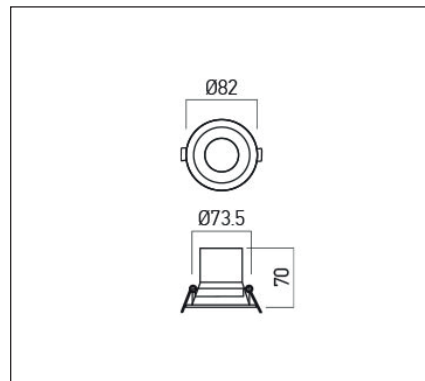
IT - Alimentatore in corrente costante fornito con l'apparecchio. Connettore tipo "plug-in" tra l'apparecchio e l'alimentatore. Cavo di alimentazione 2P, 0,75 mm² all'entrata dell'alimentatore.

Range of applications / Aplicații / Campi di applicazione

EN - General lighting in areas with medium humidity in hotels, restaurants, commercial spaces and residential areas.

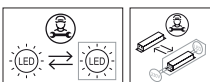
RO - Iluminatul general în spații cu umiditate medie din hoteluri, restaurante, spații comerciale și zone rezidențiale.

IT - Illuminazione generale spazi con umidità media in alberghi, ristoranti, aree commerciali e residenziali.



ErP and ecodesign data Date ErP și ecodesign Dati ErP ed ecodesign

Lighting technology used:	LED
Directional or non-directional:	DLS
Mains or non-mains:	NMLS
CLS:	No
Color tunable light source:	No
Anti-glare shield:	No
Dimmable:	No
Energy consumption (kWh/1000h):	12
Energy efficiency class:	E
Useful luminous flux (Øuse):	1450 lm
Correlated color temperature:	3000K
On-mode power (Pon):	12,5W
Standby power (Psb):	≤0,50
Networked standby power (Pnet):	-
Outer dimensions (HxWxL, HxØ):	70x82 mm
CRI:	90
Chromaticity coordinates (x and y):	x=0.4336,y=0.4025
Peak luminous intensity (cd):	2066
Beam angle in degrees:	36°
R9 color rendering index:	5
Survival factor:	90%
Lumen maintenance factor:	95,81%
Displacement factor (cosØ1):	0,9
McAdam ellipses:	6
Flicker metric (Pst LM):	≤1
Stroboscopic effect metric (SVM):	≤0,4
Penmax:	19,2W



Standards:

EN 60598-1:2015 + A1:2018, EN 60598-2-2:2012, EN 62493:2015, EN 62471:2008, EN 62031:2008 + A1:2013 + A2:2015, EN 60529:1992 + A2:2013, EN 55015:2019 + A11:2020 + A1:2015, EN 61000-3-2:2019, EN 61000-3-3:2013 + A1:2019, EN 61547:2009.